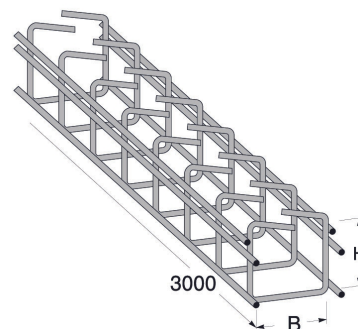


Produktark

## Gitterbane med lås



Gitterbane med lås. Fordelen med denne løsningen er at man kan legge til, og ta bort, kabler uten å ta bort lokket. Man kan også feste kablene for avlastning ved vertikal montasje. Gitterbanen kan enkelt festes mot stativ eller direkte mot vegg med veggfestene MP-775 R - 779 R.



Materiale: Elzink (E) 10 µm

El.nr.

Varetekst

1352105

Gitterbane m/lås 25x25 Els L=3m MP-771E

1352106

Gitterbane m/lås 50x50 Els L=3m MP-772E

1352107

Gitterbane m/lås 75x75 Els L=3m MP-773E

**ELIS ELEKTRO AS**

Jerikoveien 16, 1067 Oslo  
Telefon: 22 90 56 70

post@eliselektro.no  
www.eliselektro.no

